



— SINCE 1962 —

# FIRMI FOREST

PIONEER IN SMART FORESTRY

HAKKUR

CH180 AVANT

KASUTUS- JA HOOLDUSJ UHEND

ENNE MASINA KASUTAMIST LUGEGE  
KASUTUS- JA HOOLDUSJ UHISEID

MASINA KOHTA: 300000362  
KASUTUSJ UHEND  
A-EN-15.3.2022-PK

## SISUKORD

SISSEJUHATUS.....	5
TOOTE GARANTII.....	5
ÜLDISED OHUTUSJUHISED .....	6
ALUSTAMINE.....	6
TRANSPORT.....	7
TÖÖTAMINE.....	7
HOOLDUS .....	8
ÕLID JA MÄÄRIMINE .....	8
HÜDRAULIKAKONTUURIDE OHUTUSJUHISED.....	8
HAKKURI ÜLDISED OHUTUSJUHISED.....	9
CH180 AVANT – ÜLDINE KIRJELDUS JA ETTENÄHTUD KASUTUS .....	14
ETTEANDERENNI LANGETAMINE TÖÖASENDISSE .....	17
TÜHJENDUSTORU PÖÖRAMINE.....	18
TÖÖVAHENDI KOKKUMONTEERIMINE .....	19
AVANTI KIIRLIITMIKUSÜSTEEM.....	19
TÖÖTAMISE-EELSED ÜLEVAATUSTOIMINGUD .....	23
HAKKURI KÄIVITAMINE.....	23
HÜDRAULIKAMOOTORI JÕUL TÖÖTAVA HAKKURI SEISKAMINE .....	23
HAKKIMINE .....	24
TÖÖLÜLITI.....	25
ETTEANDEKIIRUSE SEADISTAMINE VAJADUSEL.....	25
SMART FEED'I PEAMISED KASUTUSJUHISED.....	26
HAKKURI TÜHJENDAMINE PÄRAST KASUTAMIST.....	27
ETTEANDESEADME KALLUTAMINE TRANSPORDI/HOIUSTAMISE ASENDISSE .....	28
HAKKURI HOIULEPANEK.....	29
TÕRKEOTSING – ROHELINE TULI.....	30
TÕRKEOTSING – PUNANE TULI .....	31
MUUD INDIKAATORTULED .....	32
GARANTII .....	33
TOOTE REGISTREERIMINE.....	33

Varuosade tellimisel esitage alati masina plaadil märgitud seerianumber, varuosade tellimisnumber, kirjeldus ja nõutav kogus. Näide. 300000361, 43620080, nuga, 2 tk





## EÜ VASTAVUSDEKLARATSIOON

Algne vastavusdeklaratsioon

### Tootja:

Farmi Forest Corporation  
Kilpivirrantie 7, FIN-74120 IISALMI, Soome

### Tehnilise dokumentatsiooni koostamiseks volitatud isik:

Nimi: Petri Pelkonen  
Aadress: Kilpivirrantie 7, FIN-74120 IISALMI, Soome

### Ärinimi:

Farmi

### Masina nimetus:

Farmi puiduhakkur koos ühendatava Farmi täitekoluga

### Masina tüüp:

Puiduhakkur: CH180 Avant  
Hüdrauliline etteanne: HF180

### Masina seerianumber:

Käesolevaga kinnitame, et turule toodud masin vastab masinadirektiivi 2006/42/EÜ ja EMÜ direktiivi (elektromagnetilise ühilduvuse direktiivi) 2004/108/EÜ nõuetele. Masina konstrueerimisel on rakendatud järgmiseid ühtlustatud standardeid:

SFS-EN ISO 12100, SFS-EN ISO 13857, SFS-EN ISO 4254-1

Masina konstrueerimisel on rakendatud järgmiseid täiendavaid standardeid ja spetsifikatsioone:

SFS ISO 730-1, SFS ISO 2332, SFS-EN 13525

Iisalmi 8.9.2020

Ilkka Kuuramaa

## SISSEJ UHATUS

Käesolev juhend sisaldab infot ja juhiseid töövahendi kasutamiseks optimaalsel viisil.

Ehkki teil on kogemusi seda tüüpi töövahendite kasutamisel, lugege kasutus- ja hooldusjuhend tähelepanelikult läbi, kuna need sisaldavad teavet, mis võimaldab tõhusat ja ohutut töötamist. Regulaarne hooldus on parim viis töövahendi tõhusa ja ökonoomse töötamise tagamiseks.



Iga operaator peab lugema, mõistma ja järgima kõiki ohutusjuhiseid ja protseduure

ETTEVAATUST!

## SELLES KASUTUSJ UHENDIS KASUTATUD HOIATUSSÜMBOLID



Vahetu oht, mis võib põhjustada tõsiseid vigastusi või surma.

OHT



Oht, mis võib põhjustada vigastusi.

HOIATUS



Tingimused või väärkasutus, mis võib põhjustada seadme või masina kahjustusi  
Meldetuletused, nagu kontrollide läbiviimine või hooldus- või remonditööde tegemine.

ETTEVAATUST!

## TOOTE GARANTII

Farmi annab 12-kuulise garantii kõikidele Farmi toodetele.

Registreerige seade meie kodulehel <https://shop.farmiforest.fi/warranty> 30 päeva jooksul pärast toote kättesaamist, et saada täielikku toote garantiid ja lisainfot oma toote kohta.

## KLIENTIDE TAGASISIDE

Meil on hea meel teie arvamuste ja täiustamisetpanekute üle <https://shop.farmiforest.fi/contactus>. Kõiki tehtud soovitusi ja parandusettepanekuid premeeritakse.

## ÜLDISED OHUTUSJUHISED

Käesolevad ohutusjuhised on mõeldud FARMI töövahendi omanike jaoks ning nende kasutajate, hooldajate ja remontijate jaoks.

### Kasutusjuhend aitab:

1. kasutada töövahendit ohutult, õigesti ja efektiivselt.
2. tuvastada, vältida ja ennetada võimalikke ohuolukordi.

Tootja paneb kaasa kasutusjuhendi, mis peab olema töövahendi kasutuskohas alati kättesaadav. Iga kasutaja peab enne töövahendiga töötamist lugema ohutus-, hooldus- ja tööjuhised ning neid alati järgima.



Tagage, et iga töövahendi operaator on tutvunud kasutusjuhendi sisuga ja olukorraspetsiifiliste ohutusjuhistega ning on saanud sobiva väljaõppe enne töövahendi kasutamist.

### HOIATUS

Töövahend vastab kõikidele tehnilistele nõuetele ja kohalduvatele ohutusmäärustele. Kuid töövahendi vale kasutamine, hooldamine või remont võib tekitada ohtusid.

Lisaks kasutusjuhendile järgige kohalike töötervishoiu ja tööohutuse ametite nõudeid ning oma riigi seaduseid ja määrusi.



Tootja ei vastuta järgmistest põhjustest tingitud kahjude eest:

### ETTEVAATUST!

1. Toote vale, hooletu või mitteotstarbekohane kasutamine
2. Mitte-originaalvaruosad
3. Tavapärane kulumine
4. Väljaõppeta inimese valedest toimingutest tingitud väärkasutamine
5. Tootja loata tehtud muudatused



Mis tahes muudatuste tegemiseks töövahendil tuleb küsida tootja kirjalikku nõusolekut.

### HOIATUS

## ALUSTAMINE



Enne töövahendi kasutamist, hooldamist või remontimist lugege hoolikalt kasutusjuhendit. Järgige töövahendi kasutamisel alati kõiki töö- ja ohutusjuhiseid.

### HOIATUS

1. Enne tööde alustamist tutvuge põhjalikult töövahendi kasutamise, töö ja juhtseadmetega.
2. Tutvuge töövahendi ja selle seadmete võimete ja piiridega.
3. Ärge kasutage töövahendit, kui te ei tunne täielikult selle kasutamist.
4. Olge teadlik töövahendi ohutsoonidest.
5. Töötamise ajal takistage juuresviibijatel ohutsooni sisenemist. Vajadusel tuleb töö peatada.
6. Kandke kõiki vajalikke isikukaitsevahendeid; silmakaitse prille, kuulmekaitset või kõrvatroppe, ja kasutage tiheidalt liibuvaid kindaid.

7. Ärge kunagi kandke avaraid rõivaid liikuvate osade läheduses. Kaitske pikki juukseid!
8. Tagage, et töötamisel järgitaks kehtivaid töötervishoiu ja tööohutuse seadusesätteid.
9. Enne töövahendi käivitamist või kasutamist veenduge, et see ei põhjusta ohtu teistele inimestele ega varale.
10. Iga kasutuskorra eel viige läbi töövahendi kontroll. Kui märkate defektse või puudusi, remontige töövahend kohe.
11. Enne töövahendiga töötamist kontrollige, et selles poleks võõresemeid.
12. Asetage töövahend töötamiseks kõvale, tasasele pinnale. Talvel vältige libedaid alasid.
13. Enne töövahendi paigaldamist ja kasutamist kontrollige kiirliitmikku, hüdraulilisi liitmikke ja elektrijuhtme ühendusi nõuetekohase seisukorra ja ühenduse suhtes.
14. Ärge kunagi kasutage rikkis või defektset töövahendit.

## TRANSPORT

1. Enne laadurige sõitmist kontrollige hakkuri kindlat paigaldust. Kontrollige, et vedrurõngad oleks korralikult paigas ja tihvtid kindlalt kinnitatud. Kontrollige alumise hoova stabilisaatorite pinget.
2. Enne laaduriga sõitmist kontrollige, et nõutavad lambid ja reflektorid ning aeglaselt liikuva sõiduki märk oleks korralikult kinnitatud. Lisaks tuleb kontrollida lampide laitmatut talitlust.
3. Enne ühendatud hakkuriga sõitmist kontrollige, et laaduri hüdraulikasüsteem oleks rõhu alt vabastatud (kui kasutusjuhendis pole öeldud teisiti).
4. Avalikel teedel sõites järgige alati liiklusreegleid. Sõidukiirust tuleb kohandada vastavalt ümbritsevatele tingimustele.
5. Sõitmise ajal võtke arvesse täiendavat massi, mis tuleneb töövahendi kaalust. See võib mõjutada laaduri juhitavust ja pidurdamist.
6. Pidage silmas, et töövahendi tagaosas õõtsub keeramisel.
7. Arvestage töövahendi kõrgust sildade või muude kõrgust piiravate objektide läheduses sõites.
8. Tagurdamisel võib töövahend tahavaadet takistada. Olge äärmiselt ettevaatlik. Vajadusel paluge teise inimese abi; tema võib signaliseerida vajalikke vahekaugusi.
9. Inimeste vedamine hakkuril on keelatud.

## TÖÖTAMINE



OHT

Paljud tööõnnetused juhtuvad ebatavalistes olukordades. Seetõttu on oluline võtta arvesse kõiki võimalikke olukordi, mis võivad töövahendi töötamise ajal tekkida.



HOIATUS

Töövahendi operaatoril peab olema pidev piiramatult nähtavus tööpiirkonnas. Kui see pole võimalik, peab operaator töötama koos abiliseaga.

1. Olenevalt töövahendi tüübist, on sellel erinevaid ohutusseadised ja kaitsed. Need on mõeldud töövahendi ja operaatori kaitsmiseks ning neid ei tohi kunagi eemaldada ega modifitseerida. Ärge kunagi käivitage ega kasutage töövahendit ilma paigaldatud kaitseseadisteta ja kaitseteta.
2. Samuti kontrollige universaalliigendi ohutusseadmeid ja liigendeid.
3. Ärge kunagi pistke ühtki kehaosa töövahendisse, kui mootor töötab.

4. Kui tekivad tõrked, mis ohustavad tööohutust, lülitage töövahend välja.
5. Töötamise ajal vastutab töövahendi operaator ohutuse eest kogu tööpiirkonnas. Töid ei tohi teostada, kui esineb asjaolusid, mis ohustavad tööohutust.
6. Olge äärmiselt ettevaatlik töövahendi haakimise/lahtihaakimise ajal laaduri/haagise küljest.
7. Töövahendi töötamise ajal olge ettevaatlik liikuvate osade suhtes.
8. Kindlustage töövahend volitamata ja juhusliku juhtimise vastu (nt liikumine parkimise ajal), kui jätate selle järelevalveta.
9. Ärge kunagi jätke töötavat töövahendit järelevalveta.
10. Vältige kiiret, tõugetega laadimist.
11. Ärge kunagi ületage toodud tööväärtusi.
12. Kõik ohutus- ja hoiatussildid töövahendi peal ja sees peavad olema loetavad ja korras.
13. Töövahendit ei tohi juhtida inimesed, kes on haiged või ravimite või alkoholi mõju all.

## HOOLDUS

1. Töövahendit tohivad hooldada ja remontida ainult spetsialistid.
2. Elektrilisi või hüdraulilisi rikkeid tohivad kõrvaldada ainult volitatud spetsialistid.
3. Kui on tarvis teha keevitustöid, võtke ühendust tootjaga.
4. Töövahendi hooldamisel asetage see tasasele pinnale ja tagage, et see ei saaks liikuda.
5. Enne hooldustööde alustamist lülitage laaduri mootor välja, ühendalge lahti hüdraulikavoolikud ja elektrisüsteem.
6. Enne mis tahes hooldustööde tegemist keerake laaduri peatoitelüliti VÄLJA.
7. Eemaldage laaduri süütevõti hooldustööde tegemise ajaks. Kontrollige, et laaduri, mille kallal töötate, poleks voolu all.
8. Enne hüdraulikavoolikute lahtiühendamist laaduri küljest kontrollige, et hüdraulikasüsteem oleks rõhu alt vabastatud.
9. Järgige hooldusvälpasid ja iga-aastase ülevaatusse nõudeid.
10. Kõik varuosad ja seadmed peavad vastama tootja nõuetele. Seda saab tagada, kasutades originaalosi.
11. Pange kõik kaitseadised oma kohale tagasi kohe pärast hooldustööde lõpetamist.



Töövahendi tõstmisel kontrollige, et tõsteseadmed oleks laitmatus seisukorras. Enne töövahendi tõstmist kontrollige selle kaalu. Valige tõstetrajektoor selliselt, et see ei tekitaks ohtusid.

### HOIATUS

Paljudes riikides kehtivad spetsiaalsed seadusesätted tõsteseadmete, tõstetrosside ja tõstukite kohta. Järgige alati kohalikke ohutusreegleid.

## ÕLID JA MÄÄRIMINE

1. Kasutage alati tootja poolt soovitatud õli tüüpe. Muud õlitüübid võivad põhjustada seadme rikkeid või ebaõiget talitlust, mis võib põhjustada tõsiseid vigastusi või materiaalselt kahju.
2. Ärge kunagi segage erinevaid vedelikke või õlisid.
3. Järgige alati tootja määrimisjuhiseid.
4. Kasutage juhtseadmeid ettevaatlikult, kuni hüdraulikaõli on saavutanud oma töötemperatuuri.

## HÜDRAULIKAKONTUURIDE OHUTUSJ UHISED

1. Hüdraulikaseadmete kallal tohivad töid teostada ainult professionaalsed hüdraulikaspetsialistid.
2. Olge ettevaatlik seadmete kasutamisel külmades tingimustes.



3. Kontrollige töövahendit lekete suhtes. Ärge kasutage töövahendit, kui mõni süsteem lekib. Kontrollige kõiki hüdraulikavoolikuid – eriti voolikuid, mida kasutamise käigus painutatakse – ja vahetage välja kehvast seisukorras või lekkivad voolikud. Kontrollige, et kõik liitmikud oleks tihedad ja voolikud poleks kahjustatud. Kontrollige, et kõik kaitsekorgid ja täitekorgid oleks korralikult suletud. Kontrollige voolikute väliskihi kahjustuste suhtes.
4. Kontrollige, et kõik voolikuliitmikud, voolikute pikkus ja kvaliteet vastaks kohalduvatele nõuetele. Voolikute vahetamisel või parandamisel kasutage originaalosi või voolikuid ja tootja poolt soovitatud liitmikke. Eriti kontrollige, et voolikute ja liitmike rõhuklass sobiks tööõhu tasemega.
5. Kontrollige, kas kõik kaitseeadised, nagu rõhuvabastuskapid jne, oleks paigaldatud ja laitmatus töökorras. Tutvuge nende kasutamisega. Ohutussüsteeme ei tohi kunagi inaktiveerida.
6. Kontrollige hüdraulika peamisi osi iga päev ja alati pärast rikke kõrvaldamist. Vahetage kahjustatud osad kohe välja.
7. Kui komponent on kahjustatud, puhastage see enne remontimist. Ärge kasutage osade puhastamiseks lahusteid.
8. Ärge püüdke teha remonditöid, mida te ei oska.
9. Ärge kunagi viige läbi hüdraulikakontuuri remonditöid, kui süsteem on rõhu all. Rõhu all väljapaiskuv õli võib tungida läbi naha ja põhjustada eluohtlikku olukorda.
10. Ärge kunagi töötage seadme või komponendi all, mida hoitakse üleval ainult hüdraulika jõul. Hooldus- või remonditööde tegemisel kasutage eraldi tugesisid. Ärge ühendage lahti silindreid ega nende ventiile, kuni töövahend on korralikult toestatud.
11. Enamik hüdraulikaõlisisid ei aurustu kergesti. Ohutegurite hulka kuulub kuum õli, pritsmed ja õliudu (rõhu all).
12. Kui õli satub silma, loputage rohke veega ja võtke ühendust arstiga.
13. Vältige õli pikaajalist või korduvat kokkupuutumist nahaga.
14. Kui pritsmeid või nahale sattumist ei saa vältida, kasutage kaitsekindaid, prille ja kaitseriietust, vastavalt vajadusele. Ärge kasutage õliseid riideid.
15. Vältige hüdraulikaõli sattumist keskkonda, kuna see võib saastata veekogusid ja põhjavett. Kui kasutatakse biolagunevat õli, võtke eelnevalt ühendust tootjaga ja paluge kinnitada biolaguneva õli sobivust teie seadmetega töötamiseks enne selle õli kasutamist.
16. Hoidke õli tootja poolt tarnitud suletud mahutites. Püüdke valada õli mahutist otse paaki.
17. Kui õli tuleb valada läbi muude mahutite, kontrollige et need oleks täiesti puhtad. Korgid, lehtrid, sõelad ja täiteavad peavad samuti puhtad olema.
18. Ärge kunagi hoidke õli välitingimustes, kuna selles võib tekkida kondensaat.
19. Utiliseerige õli alati sobivasse mahutisse, mitte kunagi keskkonda!

## HAKKURI ÜLDISED OHUTUSJ UHISED



### OHT

1. Tagage, et kõik töövahendi operaatorid kannaksid nõutud kaitsevarustust: kiiver, kaitseprillid, löikekindlad turvajalatsid ja nõutav kaitseriietus.
2. Hakkurit ei tohi kasutada ilma laadurile paigaldamata.
3. Hakkuri paigaldamiseks või lahtiühendamiseks lülitage toiteallikas alati välja ning rakendage seisupidur enne hakkuri ja toiteallika vahelisele alale astumist.
4. Hakkur peab töötamise ajal olema tasasel ja kindlal pinnal.
5. Kontrollige, et kõik hakkuri kaitse- ja ohutusseadised oleks paigaldatud. Ärge kunagi eemaldage kaitseeadiseid töötamise ajal.
6. Hakkurit ei tohi laadurist madalamale langetada.
7. Hakkurit ei tohi kasutada ilma etteandeseadmete või etteandekoluta.
8. Hakitavat materjali ei tohi kraanaga täidetavasse hakkurisse kunagi sisestada käsitsi.

9. Hakkuri kasutamine siseruumides on keelatud.
10. Hoidke laastude väljehiiteavast alati ohutusse kaugusesse.
11. Enne mis tahes hooldus- või remonditööde tegemist lahutage hakkur toiteallika küljest. Ettevaatust! Ainsaks erandiks on hüdraulilise etteande etteanderullide kiiruse reguleerimine töövahendi töötamise ajal. Lisajuhiste saamiseks vaadake vastava etteandeseadme kasutusjuhendit.
12. Ärge eemaldage, lukustage, inaktiveerige ega modifitseerige mis tahes muul moel etteandeseadme seiskamishooba.
13. Etteandekolu või etteandeseadet ei tohi paigaldada kõrgemale ega madalamale, kuna see takistaks seiskamishoova talitlust.



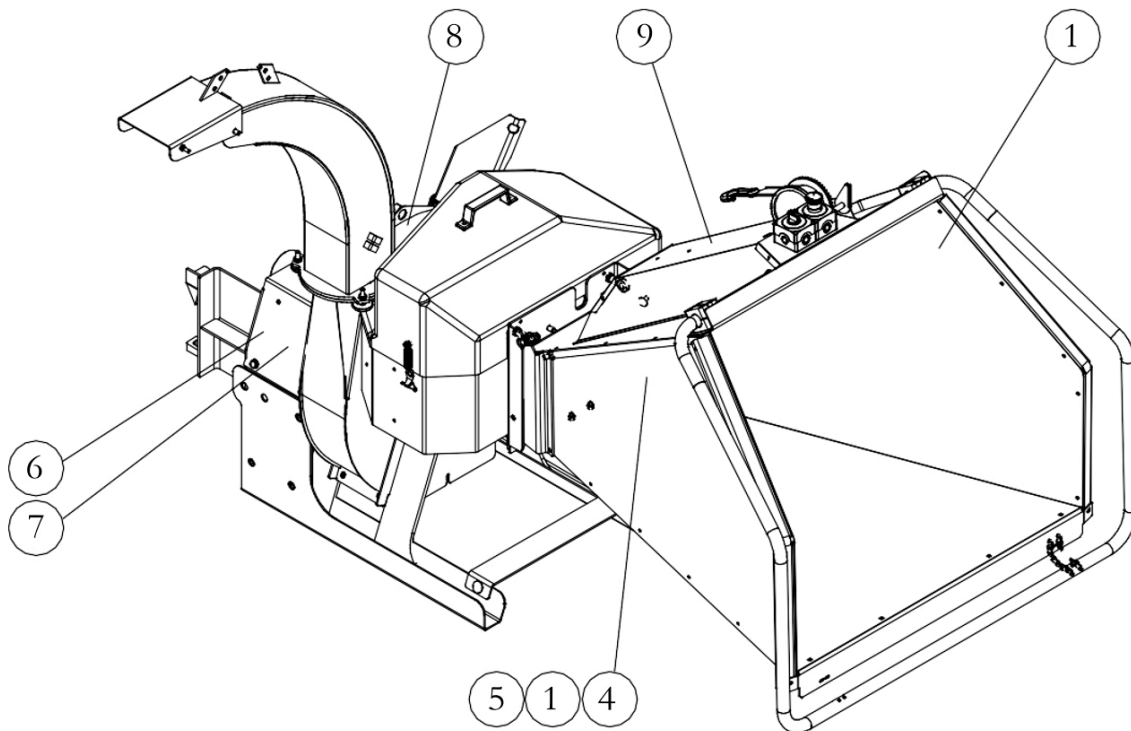
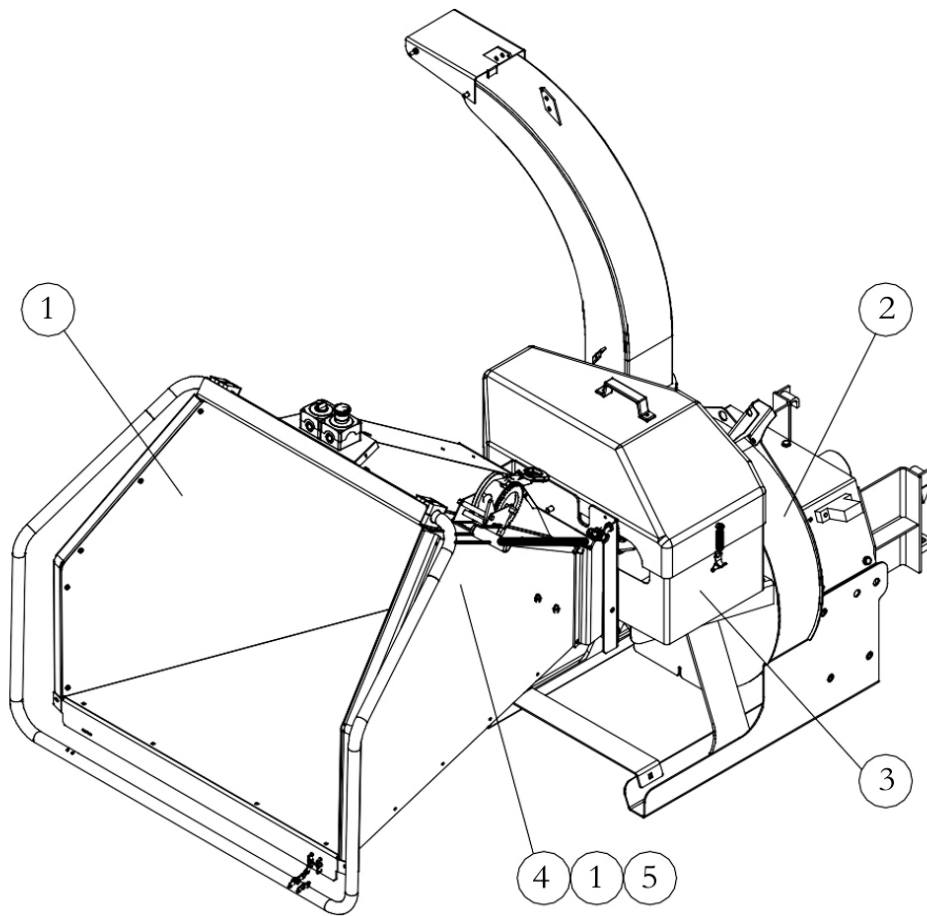
Hakkuri töötamisel tekkiv müra ületab 70 dB.  
Kandke kuulmekaitset!

**HOIATUS**

1. Inimesed ei tohi hakkuri peal sõita.
2. Hakkurit ei tohi kasutada siseruumides.
3. Hakkurit tohib kasutada üksnes puidu hakkimiseks.
4. Hakkurit ei tohi kasutada looduskaitsealadel.
5. Vältige hakkimist piirkonnas, kus müra ja tolm häirib ümbruskonda.
6. Kergestisüttivate materjalide hakkimine on rangelt keelatud.

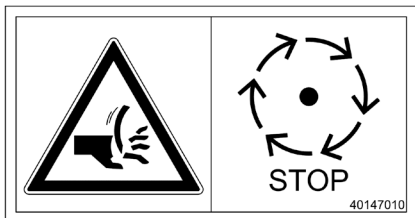
## KLEEBISED JA SILDID

Need sildid ja kleebised peavad olema hakkuri küljes. Asendage puuduvad sildid ja kleebised viivitamatult.

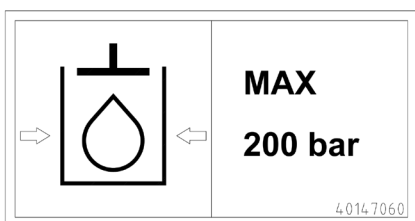




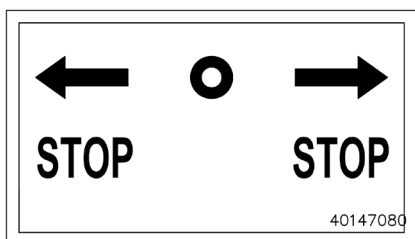
1. [40147040] 4 tk  
Mõljumisohut! Lõikamisohut!  
Ärge ronige etteandekolusse



2. [40147010] 1tk  
Lõikamisohut!



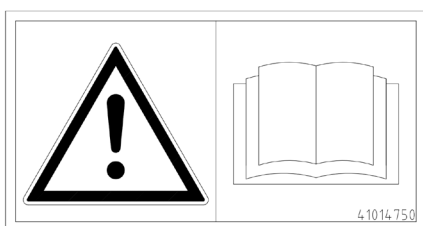
3. [40147060] 1tk  
MAKSIMAALNE hüdrauliline rõhk 200 bar



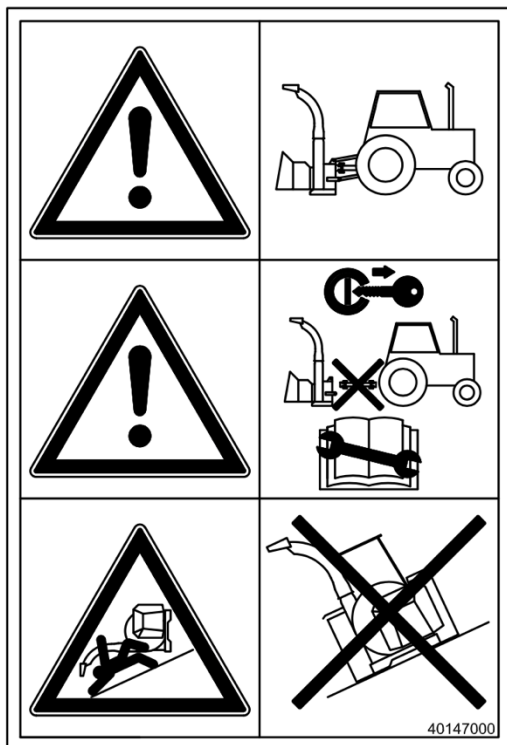
4. [40147080] 2 tk  
Peatamise suunad



5. [41015690] 2 tk  
Pange tähele! Seiske etteandeseadme vasakul küljel.



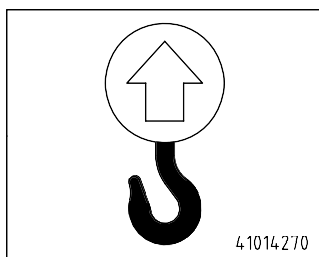
6. [41014750] 1tk  
OHT! Enne töövahendi kasutamist, hooldamist või remontimist lugege tähelepanelikult töövahendi kasutusjuhendit. Töövahendi töötamise ajal järgige töö- ja ohutusjuhiseid.



7. [40147000] 1tk  
OHT!  
Enne töötamist paigaldage hakkur laaduri  
kiirliitmiku külge

OHT!  
Enne hooldus- ja remonditööde tegemist  
lülitage laadur välja, ühendage lahti kiirliitmik  
ja mitmikliitmik.

OHT!  
Enne laaduri lahtiühendamist laaduri küljest  
tuleb see asetada tasasele pinnale.



8. [41014270] 1tk  
Tõstepunkti kleebis



9. [40142080] 1tk  
ETTEVAATUST!  
Kandke isikukaitsevahendeid; silmakaitset,  
kuulmekaitset, kasutage ainult tihedalt  
liibuvaid kindaid.



10. Avanti kleebised

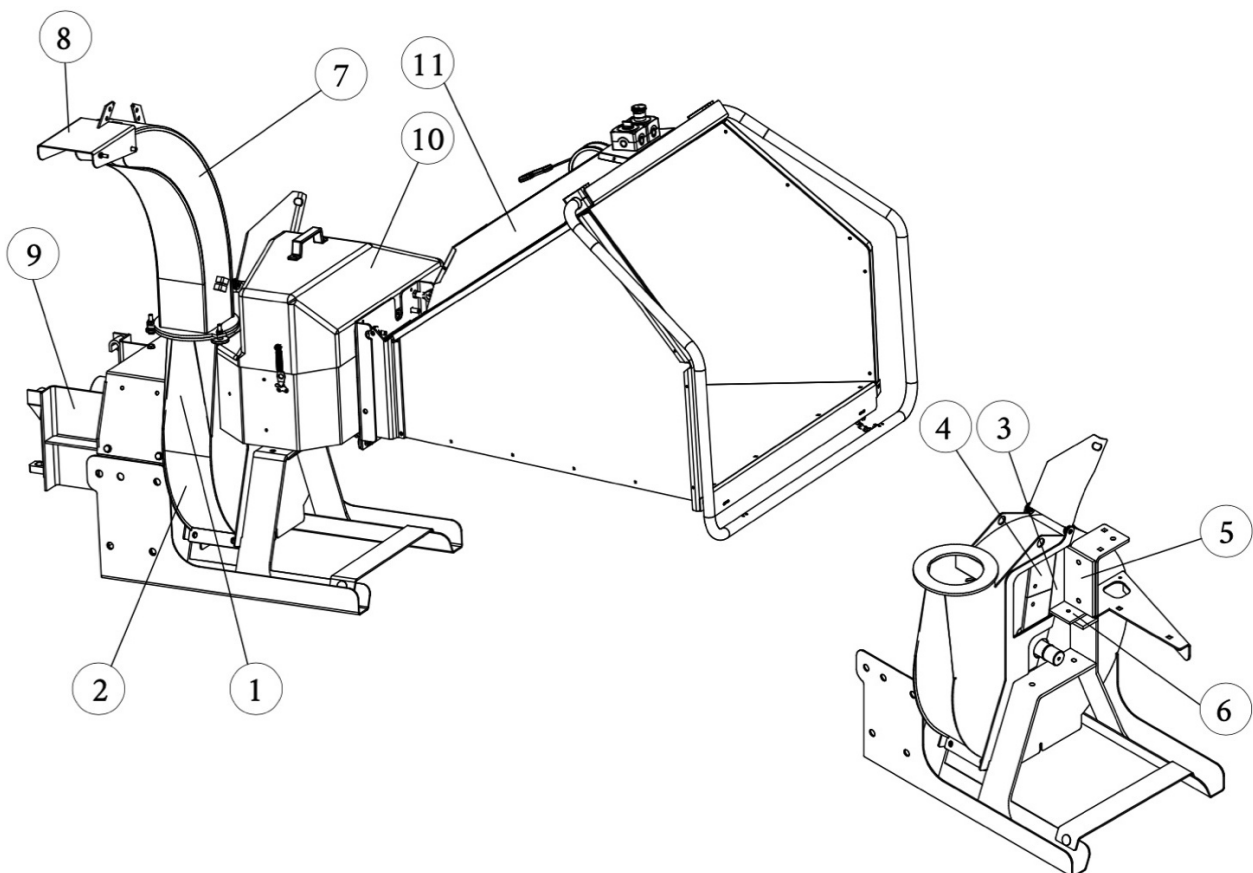
## CH180 AVANT – ÜLDINE KIRJELDUS JA ETTENÄHTUD KASUTUS

CH180 Avant ketashakur Avant laaduriga kasutamiseks. Hakkurit saab kasutada nt laastude tootmiseks, mida kasutatakse maastikukujunduse või bioenergia tootmise jaoks. Hakkurit saab kasutada puutüvede, okste ja latvade hakkimiseks ning puidujäätmete ja saeveski jäätmete hakkimiseks. Hakkur suudab purustada puitu max läbimõõduga 180 mm.

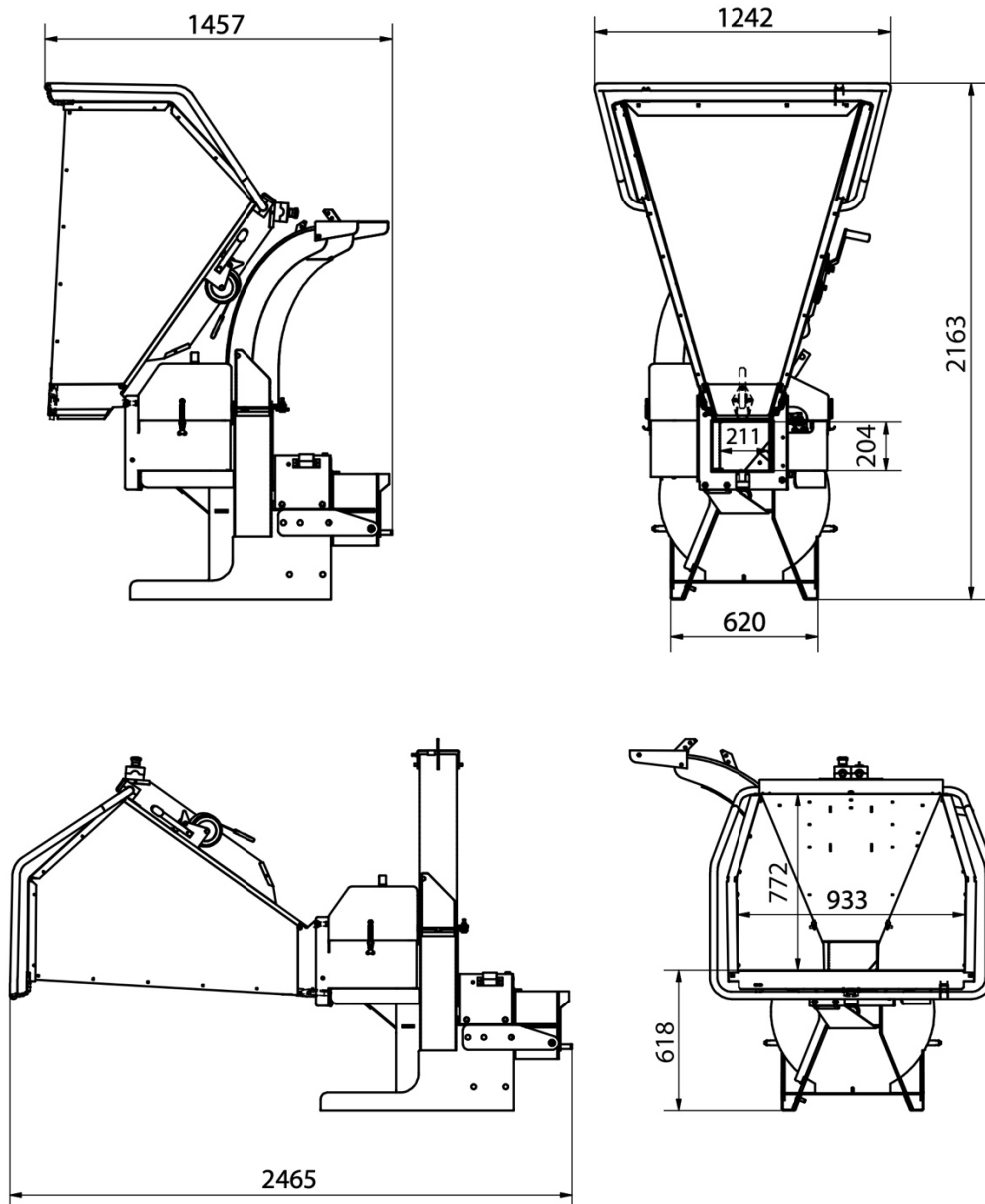
CH180 Avant hakkur paigaldatakse Avant laadurile. See töötab hüdraulika jõul. Materjali lõigatakse 4 lõikenõela abil lõikekettal. Nugade juurest väljutatakse materjal soovitud kohta, kasutades tühjendustoru. Hakitav materjal sisestatakse hakkurisse käsitsi.

### CH180 PÕHIKOMPONENDID:

1. ÜLEMINE KAMBER
2. ALUMINE KAMBER
3. NOAKETAS
4. NUGA
5. VERTIKAALNE ALASI
6. HORISONTAALNE ALASI
7. TÜHJENDUSTORU
8. TÜHJENDUSTORU KAAS
9. AVANTI PAIGALDUSRAAM
10. ETTEANDESEADE
11. ETTEANDERENN



MÕOTMED CH 180



TEHNILISED ANDMED	CH 180
Tüüp	ketashakkur
Väljund	< 6 m <sup>3</sup> /h
Laastu pikkus	10 mm
Max puidu läbimõõt	180 mm
Õlitarve (175 bar)	60 l/min
Pööretearv	540 või 1000 p/min
Nugade arv	4 tk
Toiteallikas	hüdraulika
Hakkuri kaal	405 kg
Ketta läbimõõt	670 mm
Ketta kaal	55 kg
Tühjendustoru pööramine	kahele poolele
Etteanne	hüdrauliline etteanne

## TÕSTMINE



Iga töövahendi tõstepunktid on tähistatud konksu sümbolitega.

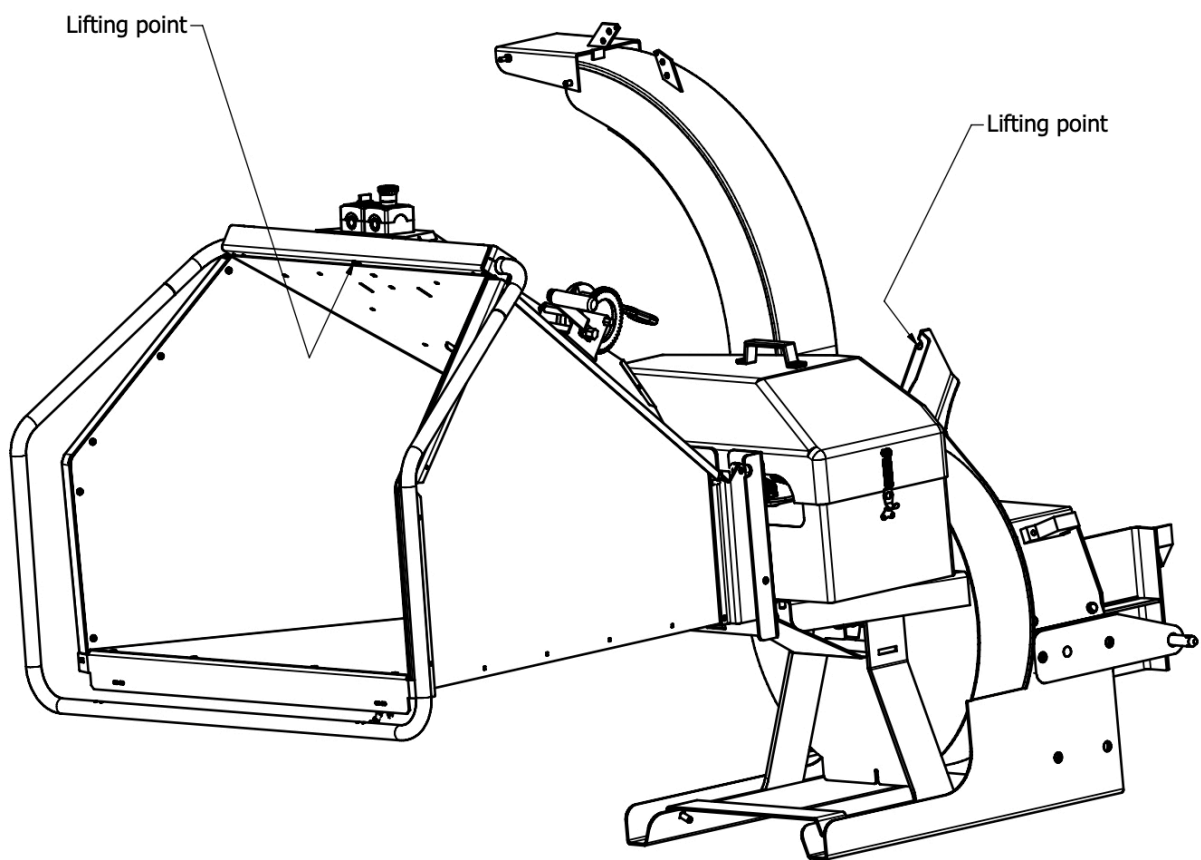
### OHT

Tõstmisel kasutage alati õiget tüüpi tõsteseadet ning kontrollige, et sellel oleks vastav tõstevõime.

Kontrollige tõsteaasasid, trosse ja kette regulaarselt.

Veenduge, et teate tõstetava koorma kaalu ja ärge kunagi ületage tõsteseadme tootja märgitud tõstevõimet.

Valige tõstmise teekond selliselt, et koormat ei transportitaks üle inimeste ega kohtade, kus võivad viibida inimesed.





## ETTEANDERENNI LANGETAMINE TÖÖASENDISSE

Kontrollige, et vintsikonks oleks hakkuri külge kinnitatud.



Langetage etteanderenn, kasutades vintsi

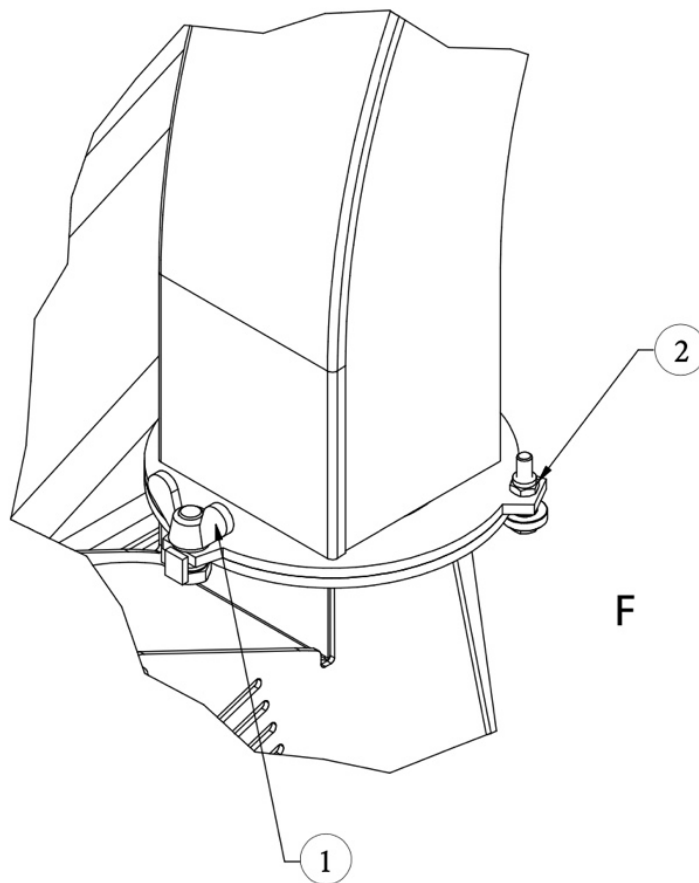
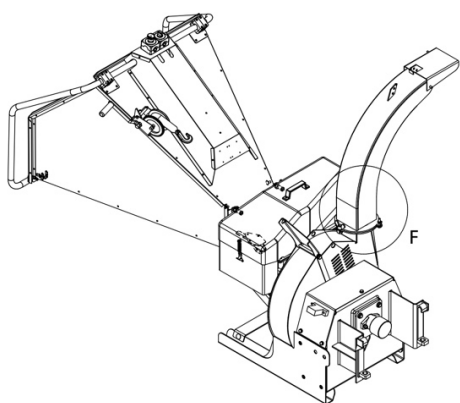


Lukustage etteanderenn riivi abil tööasendisse.



## TÜHJ ENDUSTORU PÖÖRAMINE

1. Keerake lahti M16 tiibmutter ja seejärel pöörake tühjendustoru soovitud asendisse. Pingutage tiibmutrit.
2. Kui juhtkruidid ja mutrid on liiga kõvasti kinni keeratud, ei pöördu tühjendustoru vabalt. Keerake lahti M10 mutter ja reguleerige M10x50 kruvi. Kui tühjendustoru pöördub vabalt, pingutage mutrit.



## TÖÖVAHENDI KOKKUMONTEERIMINE

Töövahendi laaduri külge kinnitamine käib kiirelt ja lihtsalt, kuid seda tuleb teha hoolikalt. Töövahend kinnitatakse laaduri noole külge, kasutades laaduri noole kiirkinnitusplaati ning töövahendi vastavat osa.

Kui töövahend ei ole laaduri külge lukustatud, võib see lahti tulla ning põhjustada ohuolukorra. Kui töövahend ei ole lukustatud, ei tohi laaduriga sõita ning noolt ei tohi üles tõsta. Ohuolukordade vältimiseks järgige alati allkirjeldatud kinnitustoimingut. Pidage meeles ka ohutusnõudeid. Töövahend paigaldatakse laadurile järgmiselt:

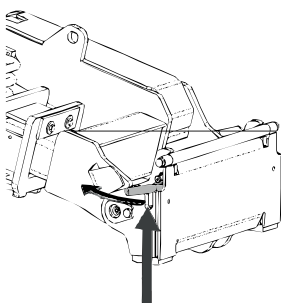


### Muljumisoh!

OHT

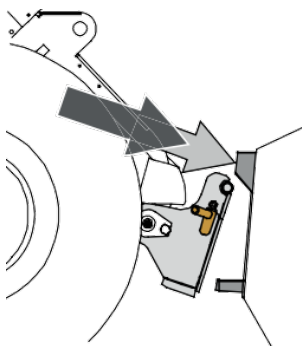
1. Veenduge, et lukustamata töövahend ei liigu ega kuku ümber.
2. Ärge olge töövahendi ja laaduri vahele jääval alal
3. Kinnitage töövahend ainult tasasel pinnal
4. Ärge kunagi liigutage ega tõstke töövahendit, mida ei ole lukustatud.

## AVANTI KIIRLIITMIKUSÜSTEEM



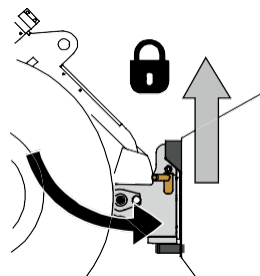
### 1. SAMM

1. Tõstke kiirkinnitusplaadi lukustustihvtid üles ja keerake need tahapoole süvendisse, nii et need on lukustatud ülemisse asendisse.
2. Kui teie laadur on varustatud hüdraulilise töövahendi lukustussüsteemiga, vt täiendavaid juhiseid lukustussüsteemi kasutamise kohta vastavatest juhenditest.
3. Veenduge, et hüdraulikavoolikud ja kaablikimp ei jää paigaldamisel ette.



### 2. SAMM

4. Pöörake kiirkinnitusplaati hüdrauliliselt ettepoole kaldus asendisse.
5. Sõitke laaduriga töövahendini. Kui teie laadur on varustatud teleskoopnoolega, saate seda kasutada.
6. Seadke laaduri kiirkinnitusplaadi ülemised tihvtid kohakuti töövahendi vastavate kinnituskohtadega.



### 3. SAMM

7. Tõstke noolt pisut üles – tõmmake noole juhthooba tahapoole, et töövahend maapinnast kõrgemale tõsta.
8. Keerake noole juhthooba vasakule, et keerata kiirkinnitusplaadi alumine osa töövahendi külge.
9. Kinnitage lukustustihvtid käsitsi või lukustage hüdrauliline lukustus.
10. **Kontrollige alati mõlemat lukustustihvti.**



OHT

### Muljumisohht – Vältige töövahendi ümberminekut.

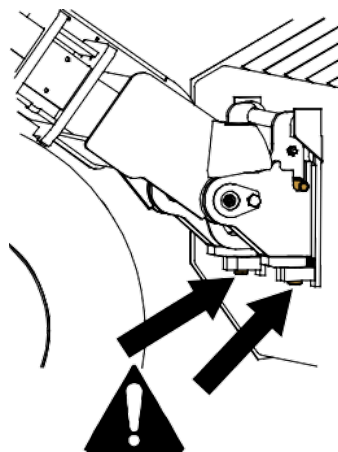
Lukustamata töövahendi liigne kallutamine või tõstmine suurendab töövahendi ümbermineku ohtu. Ärge kasutage lukustustihvtide automaatset lukustust, kui töövahend on tõstetud rohkem kui meetri kõrgusele maapinnast. Kui lukustustihvtid ei naase kallutamisel algasendisse, ärge töövahendit enam kallutage ega tõstke. Langetage töövahend maapinnale ja fikseerige lukustus käsitsi



OHT

### Pealekukkuvate esemete oht – Vältige töövahendi kukkumist.

Töövahend, mida ei ole laaduri külge korralikult kinnitatud, võib noole või kasutaja peale kukkuda, või kukkuda sõidu ajal laaduri alla, mille tagajärjel laadur kaotab juhitavuse. Ärge kunagi liigutage ega tõstke töövahendit, mida ei ole lukustatud. Enne töövahendi liigutamist või tõstmist kontrollige, et lukustustihvtid oleks alumises asendis ning oleks töövahendi mõlemal küljel läbi kinnituste pistetud.



OHT

### Veenduge, et laadur ühildub töövahendiga.

Lisaks töövahendi mehaanilisele ühilduvusele tuleb tagada laaduri stabiilsus, võimalik töövahendi ülekoormus ning laaduri juhtsüsteemide ühilduvus. Kui kasutate töövahendit laaduril, mis ei sobi antud töövahendi mudeliga kasutamiseks, tekib ümbermineku oht, töövahendi kahjustamise oht ülekoormuse tõttu ning töövahendi ja selle osade kontrollimatust liikumisest tingitud oht. Kui teie laadurit pole loetletud tabelis 1 lk 6, konsulteerige Avanti edasimüüjaga enne selle töövahendi kasutamist.

## HÜDRAULIKAVOOLIKUTE ÜHENDAMINE JA LAHTIVÕTMINE

Avant laaduritel on hüdraulikavoolikud ühendatud mitmikliitmiku süsteemi abil. Kui teil on Avant 300–700 laadur tavapäraste kiirliitmikega ja te soovite seda vahetada mitmikliitmiku süsteemi vastu, võtke juhiste saamiseks või paigaldamiseks ühendust Avanti edasimüüjaga või hooldustöökojaga.



OHT

### Töövahendi liikumise ja hüdraulikaõli väljatungimise oht – Ärge kunagi ühendage ega eemaldage kiirliitmikke ega muid hüdraulikakomponente sel ajal, kui lisahüdraulika juhthoob on lukustatud või kui süsteemis on rõhk.

Hüdraulikaliitmike ühendamine või lahtiühendamine rõhuga süsteemis võib põhjustada töövahendi ootamatuid liikumisi, või kõrgsurvevedeliku väljapaiskumist, mis võib põhjustada raskeid kehavigastusi või põletusi. Enne hüdraulika lahtiühendamist tee ohutu seiskamise toiming.

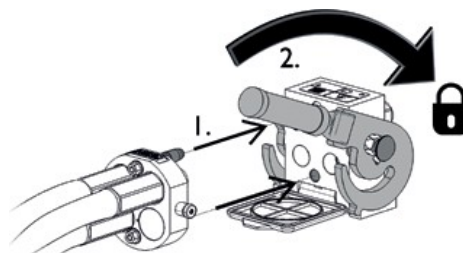
## MÄRKUS

Hoidke kõik liitmikud võimalikult puhtad; kasutage kaitsekorke nii töövahendil kui ka laaduril. Mustus, jää jms võib liitmike kasutamist oluliselt raskendada. Ärge kunagi jätke voolikuid maapinnale rippuma; asetage liitmikud hoidikule töövahendil.

## Mitmikliitmiku süsteemi ühendamine:

### Mitmikliitmiku süsteemi ühendamine:

1. Seadke töövahendi liitmiku tihvtid kohakuti laaduri liitmiku avadega. Mitmikliitmik ei ühendu, kui töövahendi liitmik on tagurpidi.
2. Ühendage ja lukustage mitmikliitmik – selleks keerake hooba laaduri suunas.

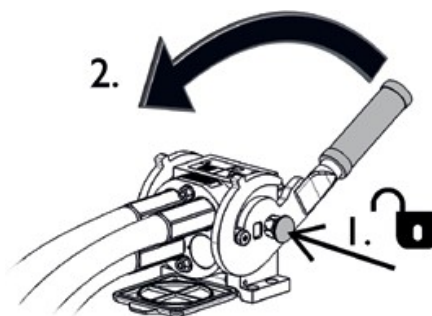


Hoob peaks kergelt liikuma lõpuni lukustusasendisse. Kui hoob ei liigu sujuvalt, kontrollige liitmiku joondust ja asendit ning puhastage liitmikud. Seisake laadur ning vabastage hüdraulikasüsteemist jääkrõhk

### Mitmikliitmiku süsteemi lahtiühendamiseks:

Enne lahtiühendamist langetage töövahend kindlale ja ühtlasele pinnale

3. Lülitage laaduri lisahüdraulika välja.
4. Vajutage avamisnupule ning samal ajal keerake hooba, et liitmik lahti ühendada.
5. Pärast töö lõpetamist pange mitmikliitmik selle hoidikusse töövahendil.



### Hüdraulikavoolikute lahtiühendamine:

Enne liitmike lahtiühendamist langetage töövahend ohutus asendis kõvale ja tasasele pinnale. Keerake lisahüdraulika juhthoob neutraalsesse asendisse.

## MÄRKUS

Töövahendi lahtiühendamisel lahutage alati hüdraulikaliitmikud enne kiirkinnitusplaadi lukustuse avamist, vältimaks vooliku kahjustusi või õlipritsmeid. Paigaldage tagasi liitmike kaitsekorgid, vältimaks mustuse sattumist hüdraulikasüsteemi.

### Hüdraulilise jääkrõhu vabastamine:

Kui töövahendi hüdraulikasüsteemis on jääkrõhk, on sageli võimalik hüdraulikaliitmikke lahti ühendada, kuid neid võib olla järgmisel korral raske tagasi ühendada. Kui liitmikud ei ühendu, tuleb jääkrõhk vabastada, keerates laaduri lisahüdraulika juhthooba, kui mootor on välja lülitatud. Tagamaks, et töövahendi hüdraulikasüsteemis pole jääkrõhku, lülitage laaduri mootor välja ning liigutage laaduri lisahüdraulika juhthooba edasi-tagasi enne liitmike lahtiühendamist.

## ELEKTRILINE ÜHENDAMINE

### Töövahendi elektrilised funktsioonid:

Reguleerimiseadet saab elektritoitega varustada lisavarustusse kuuluva töövahendi juhtlülitite paketi abil või standardse kaablikimbuga, mis on töövahendiga kaasa pandud.

### Töövahendi kaablikimbu ühendamiseks laaduri külge

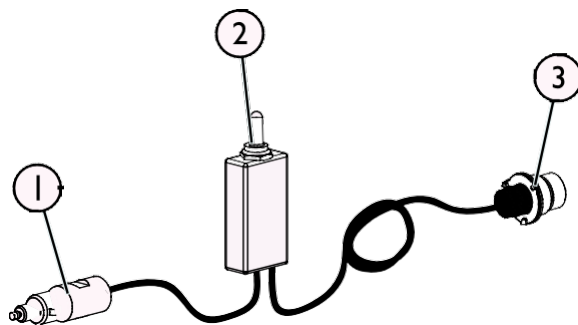
Alates tootmisaastast 2106 on töövahendi mitmikliitmikul integreeritud elektriline pistik. Kuid töövahendiga on kaasa pandud ka eraldi kaablikimp, et seda saaks ühendada ja kasutada ka laaduritega, millel puudub töövahendi juhtlülitite pakett.

Elektrilise konnektori ühendamiseks on kolm võimalust, olenevalt laaduri varustusest ja töövahendist:

## 1. Kui teie laadur pole varustatud töövahendi juhtlülitite paketiga:

Kasutage eraldi juhtmekomplekti lülitiga, mis on töövahendiga kaasa pandud. Ühendage see juhe laaduri juhiistme kõrval asuvasse 12 V pistikupesasse ja töövahendi elektrilisse pistikusse.

- Elektriline pistikupesa, ühendatakse 12 V pistikupesasse laaduri juhiistme kõrval. Lisainfot laaduri pistikupesa kohta leiate laaduri kasutusjuhendist.
- SISSE-VÄLJA lüliti: Valige lüliti jaoks kabiinis koht, mis oleks hõlpsalt ligipääsetav, kuid kus seda ei saaks juhuslikult vajutada.
- Ühendage elektriline sahk töövahendi külge. Kui töövahend on varustatud elektrilise pistikuga, mis on integreeritud töövahendi mitmiklülitikusse, ühendage elektrijuhe mitmiklülitmikust lahti.



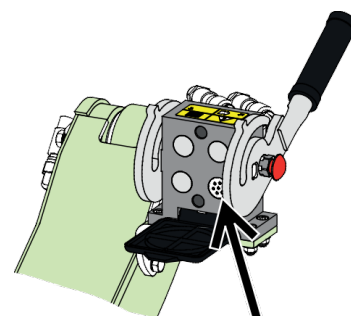
Kaablikimp A34731

## 2. Kui teie laadur on

- varustatud töövahendi juhtlülitite paketiga ja
- laadur on toodetud **pärast 2016. a:**

Kui laadur on varustatud töövahendi juhtlülitite paketiga ja elektriline pistik on integreeritud mitmiklülitikusse, ühendatakse töövahendi kaablikimp mitmiklülitmiku haakimisel. Enne mitmiklülitmiku ühendamist puhastage mõlemad mitmiklülitmikud.

Eraldi juhtmekimpu A34731 pole tarvis, kui laadur on varustatud töövahendi juhtlülitite paketiga



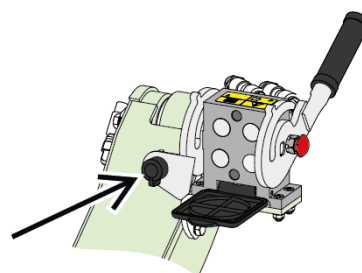
Töövahendi juhtlülitite pakett, laaduri tootmisaasta 2016 või hilisem

## 3. Kui teie laadur on

- varustatud töövahendi juhtlülitite paketiga ja
- laadur on toodetud **enne 2016. a:**

Kui laadur on varustatud töövahendi juhtlülitite paketiga ja laaduri mitmiklülitmiku juures on elektriline pistik, ühendage töövahendi elektripistik laaduri elektripistikupesasse.

Eraldi juhtmekimpu A34731 pole tarvis, kui laadur on varustatud töövahendi juhtlülitite paketiga.



Töövahendi juhtlülitite pakett, laaduri tootmisaasta 2015 või varasem

## MÄRKUS

Kontrollige, et elektrijuhtmeid ei pigistataks, muljutaks ega venitataks töövahendi liikumise käigus.

Töövahendi juhtlülitite paketi abil, mis on saadaval laaduri lisavarustusena, on töövahendi juhtlülitid hõlpsalt ligipääsetavad noole juhthoova otsal.

Lisainfot laaduri pistikupesa kohta leiate laaduri kasutusjuhendist.

## TÖÖTAMISE-EELSEDE ÜLEVAATUSTOIMINGUD

1. Kontrollige, et kõik hakkuri kaitse- ja ohutusseadised oleks paigaldatud. Ärge kunagi eemaldage kaitseadiseid töötamise ajal.
2. Enne töö alustamist kontrollige, et etteandeseadmes poleks võõreseedid.
3. Enne töö alustamist kontrollige, et hakkuris poleks võõreseedid.
4. Kontrollige, et alumise kambri vee äravooluavad oleks avatud ja et ketas poleks kinni jäätunud.
5. Töötamise ajal peab hakkur seisma tasasel ja kõval pinnal.
6. Suunake väljutustoru selliselt, et väljaheidetavad laastud ei tekitaks ohtu hakkuri operaatorele ega kellelegi teisele. Hoidke laastude väljehiteavast alati ohutusse kaugusesse.

## HAKKURI KÄIVITAMINE

- Käivitage hakkur ettevaatlikult, töötades laaduriga aeglasel kiirusel. Suurendage aeglaselt kiirust, kuni on saavutatud soovitud hakkimiskiirus. **ETTEVAATUST!** Ärge ületage hakkuri maksimumkiirust 1000 p/min.
- Nüüd on hakkur töövalmis.

	Hüdroõli vool l/ min	Hakkuri kiirus p/ min
Minimaalne lubatud kiirus 540	50	540
Maksimaalne lubatud kiirus 1000	95	1000

**MÄRKUS** Töötage töövahendiga, hoides hüdraulilist voolu soovitatud vahemikus. Uurige laaduri kasutusjuhendit. Ärge kunagi ületage maksimaalset hüdraulilist sisendvõimsust

## HÜDRAULIKAMOOTORI JÕUL TÖÖTAVA HAKKURI SEISKAMINE



Kui hakkur töötab hüdraulikasüsteemi jõul, on äärmiselt oluline aeglustada ajamimootori kiirust tühikäiguni enne hüdraulika väljalülitamist, vältimaks kavitatsiooni

**ETTEVAATUST!**



## Hakkimise ajal järgige järgmiseid ohutusjuhiseid:

### OHT

- Hakkuri ohutsoon on umbes 20 m.
- Töötamise ajal tuleb ohutsooni kaitsta, takistamata volitamata isikute sisenemist ohutsooni. Vajaduse korral tuleb töö peatada.
- Manuaalse etteandega hakkuri operaatore peab kandma järgmist kaitsevarustust: kiiver, kuulmekaitse, kaitseprillid, löikekindlad turvajalatsid ja nõutav kaitseriietus.
- Ärge kunagi töötage etteanderenni ees. Etteande ajal seiske etteanderennist vasakul, kuna etteanderullid võivad puitu ülespoole või paremale suruda.
- Ärge kunagi pistke ühtki kehaosa etteanderenni ega hakkuri muu osa sisse, sellal kui töövahend töötab.
- Tagage, et avarad rõivad või pikad juuksed ei saaks kinni jääda töövahendi pöörlevate osade või sisestava materjali külge.
- Enne hakitava materjali sisestamist kontrollige, et hakkurisse sisestatav puit oleks vaba metallist või mustusest (nagu naelad, kivid jms).
- Ärge kunagi sisestage hakkurisse nõõre või okastraati, kuna need võivad kinni jääda operaatore keha külge ja teda etteandekolu sisse tõmmata.
- Ärge kasutage hakkurit temperatuuril alla -20°C. Nii väldite külmast tingitud materjali – eriti nugade – külmarabeduse tekkimist.
- Vältige jäätunud puidu hakkimist; vastasel juhul koormatakse hakkurit üle ja kahjustatakse iseeneslikku etteannet.
- **TULEOHT!** Hakkuri kasutamise ajal hoidke alati käepärast sobivad tulekustutusseadmed. Kontrollige regulaarselt hakkuri pinnatemperatuuri. Kui hakkur järsku ebatavaliselt kuumeneb, seisake hakkur ja tehke kindlaks ülekuumenemise põhjus.
- Kontrollige regulaarselt laagrite temperatuuri. Pöörake erilist tähelepanu hooldusele ja hoidke hakkur tolmuvaba. Kui hakkur hakkab suitsema, valage etteandekolusse vett.



Õli kuumeneb, voolates läbi hüdraulikapumba, hüdraulikamootori ja ventiilide. Kontrollige õlitemperatuuri kaks korda tunnis, vältimaks õli ülekuumenemist. Kui õli kuumeneb üle, laske seljahtuda, peatades hakkimise.

### HOIA TUS



## TÖÖLÜLITI

Hüdraulilist etteandeseadet juhitakse lüliti abil, mis asub etteanderenni peal avariiseiskamisnupu kõrval.



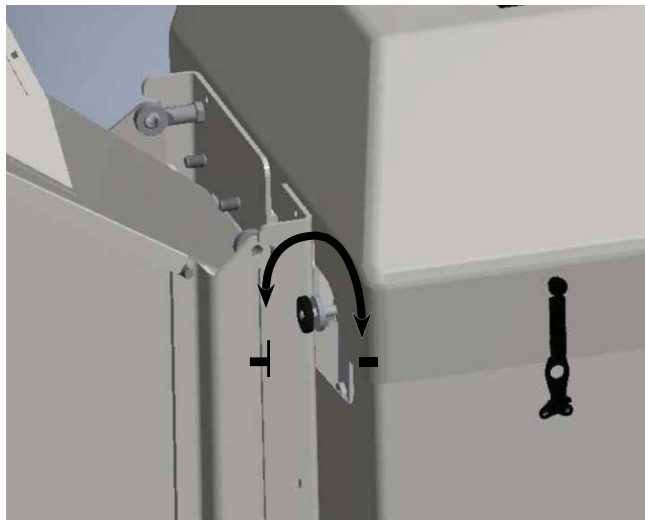
## ETTEANDEKIIRUSE SEADISTAMINE VAJ ADUSEL



HOIATUS

Ärge seadistage etteande kiirust, sellal kui etteanderullid pöörlevad. See kahjustab ventiili. Seisake etteanderullid seadistamise ajaks ja seejärel testige kiirust

1. Kasutades voolu reguleerimisventiili, seadistage etteanderulli pöörlemiskiirus vastavalt terade löikamiskiirusele. Nupu keeramisel päripäeva etteanderulli kiirus väheneb, kuid noaketta kiirus suureneb. Nupu keeramisel vastupäeva etteanderulli kiirus suureneb ja noaketta kiirus väheneb.
2. Kiirus on sobiv, kui puitu ei suruta noaketta vastu ja etteanderulli pöörlemine ei aeglustu puidu etteande ajal.
3. Veenduge, et hüdraulikasüsteemis kasutatakse puhast õli. Mustus õlis kahjustab ventiile ja hüdraulikamootoreid



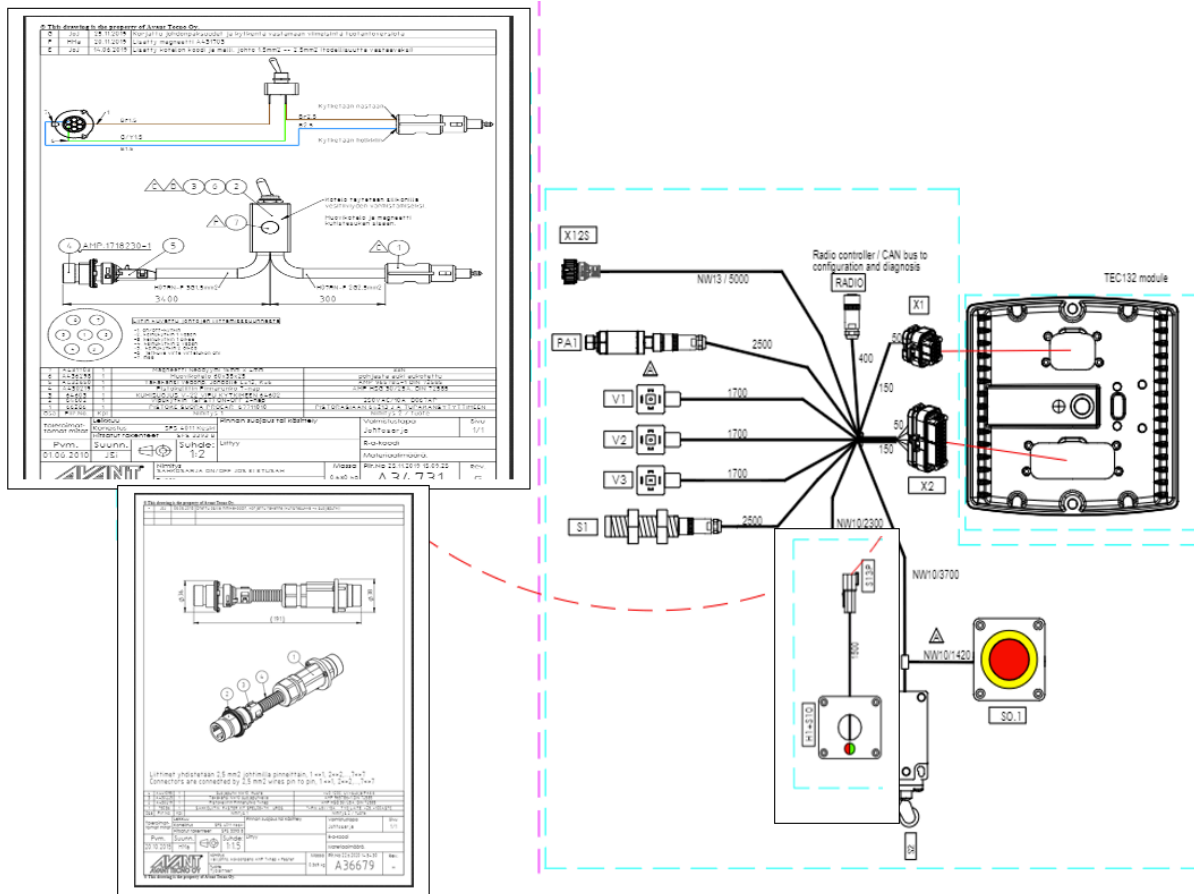
# SMART FEEDI PEAMISED KASUTUSJ UHISED

## SMART FEEDSÜSTEEMI KIRJELDUS

Farmi Smart Feed – juhtseade reguleerib hakkuri noaketta pöörlemiskiirust. Pöörlemiskiirus varieerub hakkimise ajal, olenevalt koormusest. Smart Feed reguleerib etteannet ja tagurdust pöörlemiskiiruse alusel. Etteanderulle reguleerides püüab Smart Feed hoida noaketta pöörlemiskiirust võimalikult konstantsena. Pöörlemiskiiruse kõikumise minimeerimine vähendab laaduri või sisepõlemismootori kütusetarvet. Püsivama pöörlemiskiiruse tulemuseks on stabiilne laastukvaliteet ja efektiivsem väljutus. Smart Feed süsteem töötab täiesti automaatselt, ilma et kasutaja peaks reguleerima juhtsüsteemi seadistusi.

## SMART FEED BASIC Avant SÜSTEEMI KOMPONENDID

1. Kiirpistik või 1a Deutsch kiirliitmik
2. Avariiseiskamisnupp
3. Juhtplokk, mis sisaldab etteande valiklülitit ja märgutuld
4. Etteanderulli rõhuandur
5. Noaketta pöörlemise kiirusandur
6. Smart Feedi juhtmoodul
7. Pürlüliti



## SMART FEEDSÜSTEEMIGA VARUSTATUD HAKKURI KÄIVITAMINE

1. Ühendage Smart Feed'i juhtnupp (1) toiteallika 12 V pistikupessa (3-viiguline pistik, DIN 9680).
2. Käivitage toiteallikas.
3. Vajutage avariiseiskamisnupu (2) paremal alla, tagamaks et Smart Feed süsteem on välja lülitatud. Märgutuli juhtplokis (3) ei põle.
4. Käivitage hakkur. Noaketas hakkab pöörlema.
5. Suurendage hakkuri kiirust soovitud tasemele (540–1000 p/min). Valige töökiirus selliselt, et kasutada maksimaalselt toiteallika jõudlust.
6. Lülitage sisse Smart Feed juhtseadme toide, tõstes avariiseiskamisnupu (2) üles. Roheline märgutuli juhtplokis (3) hakkab vilkuma.
7. Oodake umbes 10 sekundit. Kui roheline märgutuli juhtplokis põleb püsivalt, on Smart Feed kasutusvalmis.

## ETTEANDE REGULEERIMINE VALIKLÜLITI ABIL

- Juhtplokki (3) valiklülil on kaks lukustumisvastast asendit: päripäeva pöörates aktiveerib lüliti edasisuunas etteande ja saate sisestada puidu etteandeseadmesse. Vastupäeva pöörates aktiveerib lüliti tagasisuunas etteande ja etteanderullid viivad puidu etteandeseadmest tagasisuunas eemale. Kasutage tagurdusfunktsiooni, kui etteandeseade ummistub liiga suure puiduga või tekib muu etteandetõrge.
- Pidev edasisuunas etteanne aktiveerub, kui pöörate valiklüliti päripäeva ühe sekundi jooksul ja roheline märgutuli juhtkilbis hakkab vilkuma. Kui pidev edasisuunas etteanne on aktiveeritud, võite valiklüliti vabastada ja alustada materjali etteannet hakkurisse. Pärast valiklüliti lahtilaskmist põleb signaal endiselt.
- Kui pidev edasisuunas etteanne on aktiveeritud, saate kasutada etteande tagurdamist, keerates valiklüliti korraks vastupäeva. Pidev edasisuunas etteanne lülitub välja, kui keerate valiklüliti vastupäeva rohkem kui kahe sekundi jooksul.

## SMART FEEDI JUHTFUNKTSIOON HAKKIMISE AJAL

Kui Smart Feed juhtseade tuvastab noaketta pöörlemiskiiruse vähenemise, lülitab see edasisuunas etteande välja ja aktiveerib etteande tagurduse, mis eraldab puidu lõikenugade küljest. Edasisuunas etteanne jätkub automaatselt pärast tagurdamist.

Edasisuunas etteande väljalülituspunkt oleneb toiteallika võimsusest ja pööretearvust. Mida võimsam toiteallikas, seda suuremat noaketta pöörlemiskiiruse langust Smart Feed võimaldab. See tähendab vähem pause hakkimise käigus. Pause tekib sagedamini, kui toiteallikal on vähem võimsust.

Smart Feed juhtseade tagurdab automaatselt, kui etteandeseade blokeerub. Hakkimise ajal jälgitakse ülemise etteanderulli rõhku rõhuanduri (4) abil. Kui etteanderull jääb kinni, tagurdab Smart Feed juhtseade automaatselt korraks etteanderulle. Pärast tagurdamist jätkub edasisuunas etteanne automaatselt. Enamikel juhtudel vabastab tagurdamine etteandeseadmes kinnijäänud puidu. Tagurdusfunktsioon kordub, kuni kinnijäänud puit vabastatakse või kuni kasutaja lülitab edasisuunas etteande välja. Mõnedel juhtudel võib puit etteandeseadmes sedavõrd kõvasti kinni jääda, et tagurdusfunktsioon ei saa puitu automaatselt vabastada. Sellisel juhul peatage hakkur ja eemaldage ummistus.

Kui ummistus on eemaldatud, käivitage hakkur, aktiveerige edasisuunas etteanne ja jätkake hakkimist.

## HAKKURI TÜHJ ENDAMINE PÄRAST KASUTAMIST

Laske hakkuril tühjaks töötada, lastes sel veidi aega töötada.

## ETTEANDESEADME KALLUTAMINE TRANSPORDI/ HOIUSTAMISE ASENDISSE

1. Avage etteanderenni all olev luuk.



2. Kontrollige, et vintsikonks oleks hakkuri külge kinnitatud.



3. Tõstke etteanderenn üles, vastu pürdeketti, kasutades vintsi.



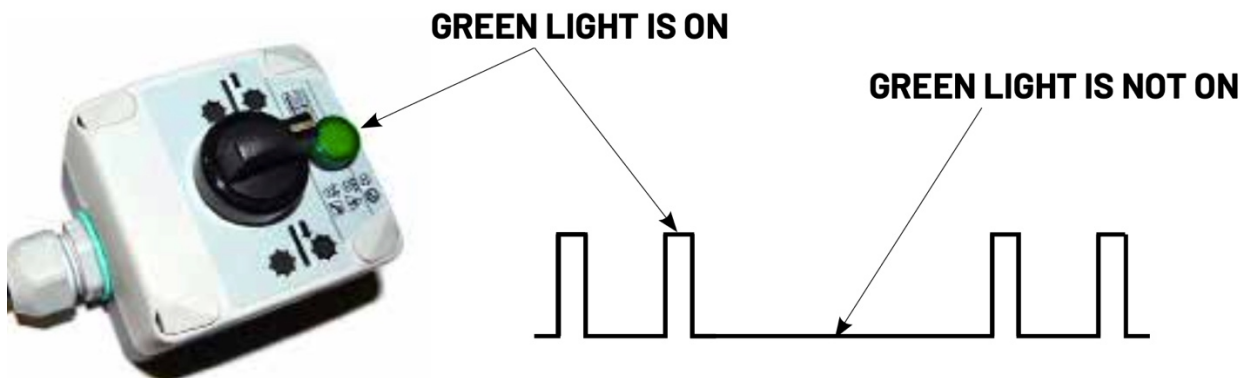
## **HAKKURI HOIULEPANEK**

Enne hakkuri toiteallika küljest lahtiühendamist parkige see tasasele ja kõvale pinnale. Rakendage vajalikud meetmed, takistamaks hakkuri liikumist või kukkumist.

Kui hakkur pannakse pikemaks ajaks hoiule, määrige nuge nt vaseliiniga.

Võtke tarvitusele sobivad meetmed, et hoida alumise kambri tühjendusavad avatuna.

## TÕRKEOTSING – ROHELINE TULI



### ROHELISE MÄRGUTULE TÄHENDUSED, SMART FEED J UHTSÜSTEEM

#### VILKUMISTE ARV

#### TÄHENDUS

Punane märgutuli ei põle.

Juhtsüsteem ei saa elektrit.

2 vilkumist – anduri viga

Võimalikud tõrke põhjused:



- Süsteemil pole olnud aega pöörlemiskiiruse tuvastamiseks.
- Laaduri pööretearv on käivitamise ajal kõikunud.
- Rootor ei pöörle.
- Koormusandur ei tuvasta sakki noakettal.
- Koormusandur ei saa toitepinget.
- Juhtmestik on defektne.

3 vilkumist – sisestuse viga

Võimalikud tõrke põhjused:



- Kaugjuhtimisseadmel on vajutatud vastupidise suuna nuppusid (kui on paigaldatud).
- Lülitid või kaugjuhtimisseade on defektne (kui on paigaldatud).

4 vilkumist – väljundi viga

Lühis.



- Klapiühenduse etteande väljund, lülitid või induktiivandur on lühistatud massi- või akupinge vastu.
- Kontrollige nt kahjustatud klapikaant või juhtmestikku.

5 vilkumist – muu viga

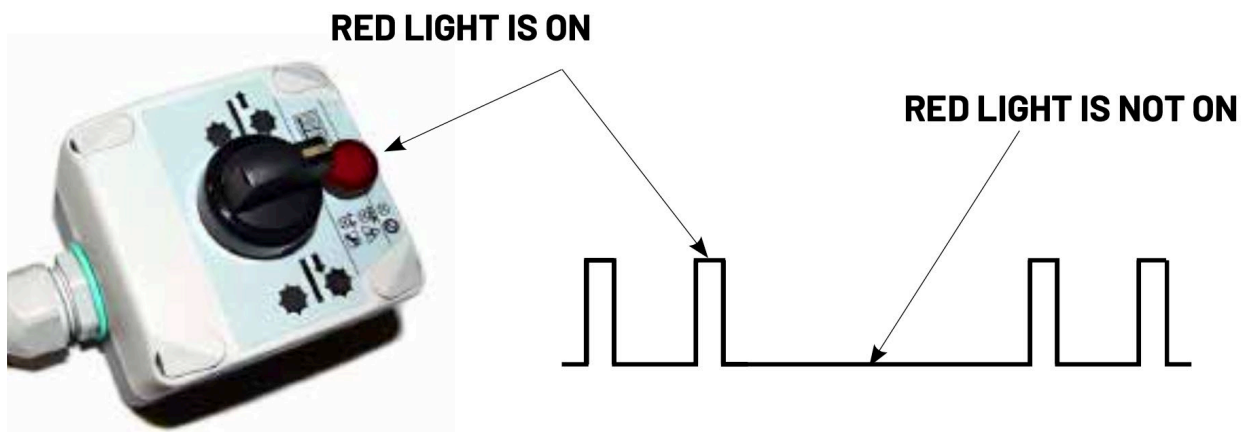
Võimalikud tõrke põhjused:



Kontrollige juhtmeühendusi ja rõhuandurit.

- Juhtmeühendus rõhuanduriga on kehv.
- Rõhuandur on defektne.
- Rõhuanduri 5V toiteliin on lühises.
- Avariiseiskamislülitid on vajutatud.
- Sellal kui koormusvaba funktsioon on inaktiveeritud, vajutati voolukatkestuse ajal edasisuunas etteande lülitit, kuid lülitid vabastati enne 5 sekundi möödumist pärast voolutoite taastumist.

## TÕRKEOTSING – PUNANE TULI



### PUNASE MÄRGUTULE TÄHENDUSED, SMART FEEDJ UHTSÜSTEEM

#### VILKUMISTE ARV

#### TÄHENDUS

Punane märgutuli ei põle.

Tõrked puuduvad

1 vilkumine – sisestuse viga



Piirlüliti, juhtmestiku või juhtploki viga

2 vilkumist – väljundi viga



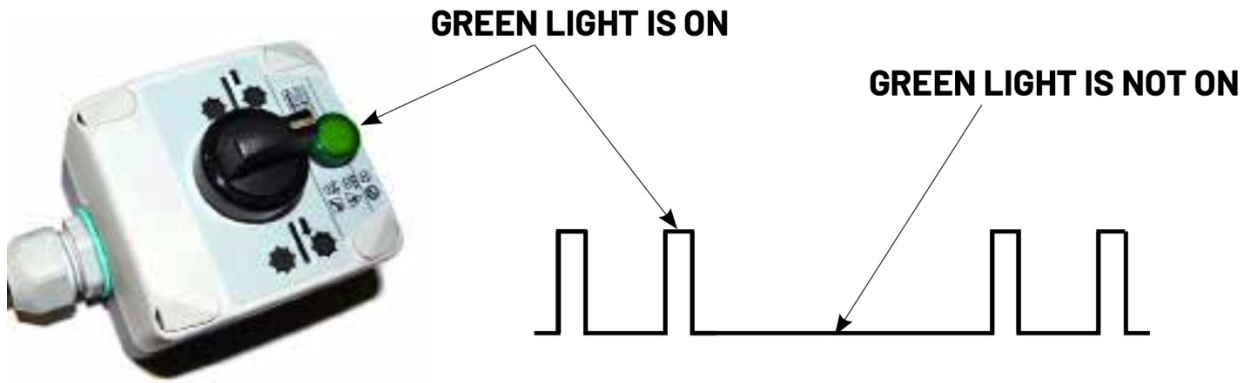
Viga väljutus- või sisestusklapis, juhtmestikus või juhtploki väljundis

3 vilkumist – muu viga



Viga juhtmestikus või juhtplokis

## MUUD INDIKAATORITULED



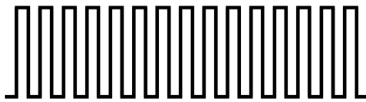
### ROHELISE MÄRGUTULE TÄHENDUSED, SMART FEED J UHTSÜSTEEM

#### VILKUMISTE ARV

#### TÄHENDUS

Tuli põleb pidevalt

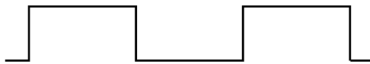
Tavapärane olek



Aktiveeritud on pidev edasisuunas etteanne. Lüliti saab vabastada.



Noaketta tavakiiruse seadistamine



Lamp vilgub üks kord sekundis – „Koormusvaba“ funktsioon on inaktiveeritud.

LED-lamp vilgub kiiresti kõikides järgmistes olukordades:

1. Aktiveeritud on pidev edasisuunas etteanne. Lüliti saab vabastada.
2. Piirlüliti on aktiveeritud (alla vajutatud).
3. Piirlüliti on korraks aktiveeritud etteande ajal, kuid etteande nõudlus on endiselt aktiveeritud. (Töölüliti) Edasi- või tagasisuunas etteanne – asend.

Ükski eespool kirjeldatud olukordadest ei nõua jätkamiseks elektroonika lahtiühendamist.



## GARANTII

Farmi Forest Oy annab kõikidele oma toodetele 12-kuulise garantii, mis tagab materjali- ja tootmisvead. Garantii hakkab kehtima toote tarnimiskuupäevast.

Tootja ei vastuta järgmistest põhjustest tingitud kahjude eest:

- toote väärkasutamine
- tootja loata tehtud muudatused või remonditööd
- ebapiisav hooldus
- mitte-originaalosaad.

**Garantii ei kata kulusid.**

Saatke defektsed osad tootjale ülevaatamiseks; saatekulud hüvitatakse. Toote edasimüüja on selle juures abiks. Remonditööd viib läbi Farmi Forest Oy või volitatud spetsialist. Garantii kehtib ainult siis, kui toode on registreeritud vastavalt tootja juhiste 30 päeva jooksul pärast toote kättesaamist.

Toodet registreerides tagate garantii kehtivuse ja kinnitate, et olete lugenud ja mõistnud tootega kaasapandud kasutusjuhendit.

## TOOTE REGISTREERIMINE

Registreerige toode meie kodulehel <https://shop.farmiforest.fi/warranty> 30 päeva jooksul pärast toote kättesaamist, et saada täielikku toote garantiid ja lisainfot oma toote kohta.



# FARMI FOREST

Farmi Forest  
Kilpivirrantie 7  
74120 IISALMI  
SOOME



Farmi Forest  
Kilpivirrantie 7  
74120 IISALMI  
SOOME